

EPJ-40

Conception ultra compacte, idéale pour des livraisons locales et des applications utilisant un hayon.

CAPACITÉ

- 4000 lbs (1814 kg)

BATTERIE & CHARGEUR INTÉGRÉS

- (2) batteries AGM de 12 volts 85AH sans entretien
- Chargeur automatique enfichable de 10 ampères 110VCA.

VITESSE DE DÉPLACEMENT

- Contrôleur de déplacement 24 volts ZAPI
- Sans charge 0 - 3.6 mph (5.8 kph)
- Avec charge 0 - 3.3 mph (5.3 kph)

POIDS

650 lbs. (295 kg)

ROUES

- MOTRICE: 9" x 3" (229 x 76mm) polyuréthane
- CHARGE: 2.9" x 3.5" (74 x 89mm) polyuréthane

HYDRAULIQUES

- Cylindre de levage avec tiges de vérin enduites de chrome dur.
- Unité de pompe incluant moteur, solénoïde, pompe à engrenages, et soupape d'abaissement à compensation de pression.

ÉLECTRIQUE

- Frein électromagnétique
- Coupe-circuit d'urgence à déconnexion rapide EPD
- Indicateur de décharge de batterie et Interrupteur à clé

FREINS

- Le frein électromagnétique est monté sur l'arbre d'induit de moteur, multipliant la puissance de freinage par la transmission.
- Le frein est appliqué quand le bras de commande est en position verticale ou horizontale.
- Le système comprend des dispositifs d'antirecul et de freinage à point mort.

OPÉRATION / COMMANDES

- Poignée ergonomique avec fonctions de déplacement, montée et descente
- Pièce à main angulaire permettre l'emploi de l'unité avec la main gauche ou droite.
- Garde enveloppant
- Interrupteur inverseur
- Bouton-papillon au pouce
- Interrupteur à clé et klaxon
- Le bras de direction incliné fournit une excellente facilité de manœuvre et confort pour l'opérateur
- Poignée assisté par ressort à gaz
- Fonction de vitesse très lente quand la manette de direction est inclinée vers l'arrière à 15° du vertical.



TRANSMISSION

- Moteur d'entraînement monté à la vertical directement sur le boîtier d'engrenage.
- La transmission à engrenage conique hypoïde ZF GK10 lubrifiée par bain d'huile.
- La technologie de pointe optimisée fournit des avantages telles qu'une courbe enveloppe minimale, aucun entretien, niveau de bruit faible.

ACCESSIBILITÉ

- Résistante à l'eau.
- Couvercle de tête de pompe en trois pièces amovibles exposant les composants pour faciliter l'inspection et l'entretien.

ÉQUIPEMENT FACULTATIF

- Roue Motrice en caoutchouc.
- Dossieret Appui de Charge: 48" (1219 mm) ou 60" (1524 mm)
- Largeurs de fourche: 22" (559 mm)
- Longueurs de fourche 36" (914 mm) et 48" (1219 mm)
- Plateau d'outil et reteneur de charge
- Roulettes Stabilisatrices 3.3" x 1.9" (74 x 48mm) polyuréthane



Indicateur de décharge de batterie, interrupteur à clé, coupe-circuit d'urgence et chargeur de batterie automatique intégré.



Poignée d'opération ergonomique

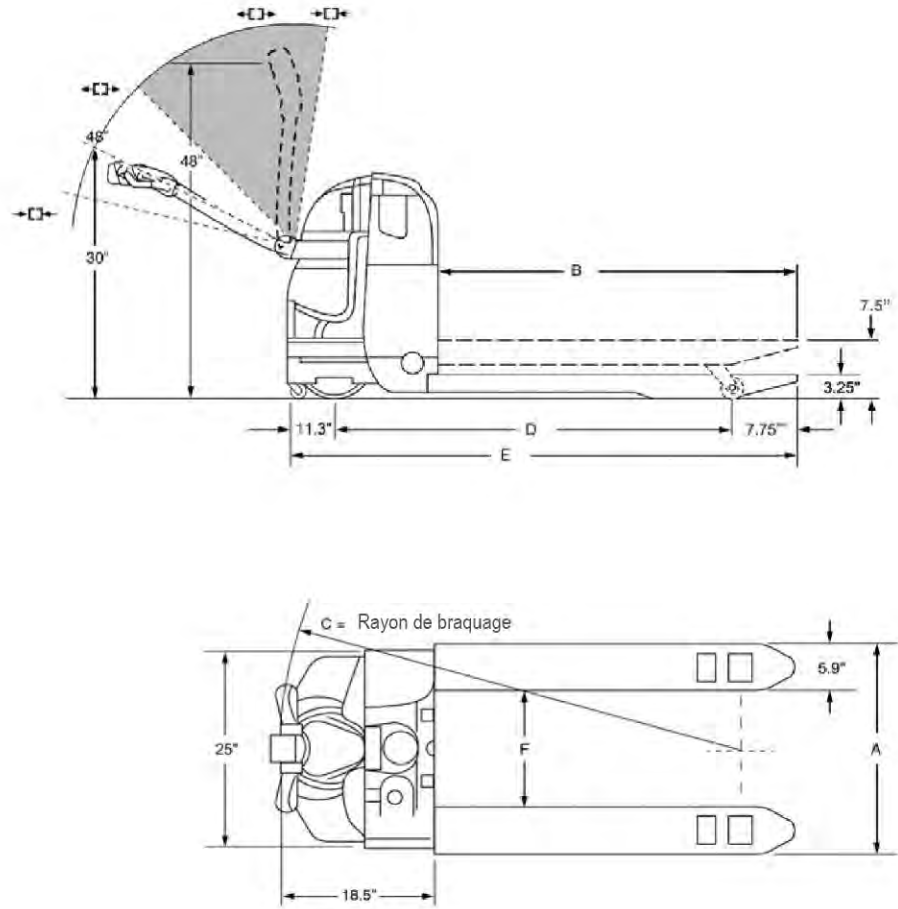
Pente franchissable

| | |
|-------------|-----|
| Sans Charge | 10% |
| Avec Charge | 6% |

Déplacement - Variable

| | |
|-------------|--------------|
| Sans charge | 0 to 3.6 mph |
| Avec Charge | 0 to 3.3 mph |

Dimensions



| # Modèle | Fourches | Largeur de Fourche Actuelle | Longueur de Fourche Actuelle | Rayon de braquage | Empattement | Longueur hors-tout | Largeur interne de la Fourche | Poids Net | |
|---|------------------------------|-----------------------------|------------------------------|--------------------|---------------------|--------------------|-------------------------------|-----------|-----|
| | | | | | | | | lb | kg |
| Dimension de Fourche : 27" (686mm) de large | | A | B | C | D | E | F | | |
| EPJ-40 | 27" x 36" (686 x 914 mm) | 27" (686 mm) | 33" (838 mm) | 45.5" (1156 mm) | 32.95" (837 mm) | 52" (1321 mm) | 15.2" (386 mm) | 635 | 288 |
| | 27" x 48" (686 x 1219 mm) | | 45" (1143 mm) | 57.5" (1461 mm) | 51.25" (1302 mm) | 64" (1626 mm) | | 650 | 295 |
| Dimension de Fourche : 22" (559mm) de large | | A | B | C | D | E | F | | |
| EPJ-40 | 22" x 36" (559 x 914 mm) | 22" (556 mm) | 33" (838 mm) | 45.5" (1156 mm) | 32.95" (837mm) | 52" (1321mm) | 9.7" (246 mm) | 635 | 288 |
| | 22" x 48" (559 x 1219 mm) | | 45" (1143 mm) | 57.5" (1461 mm) | 51.25" (1302 mm) | 64" (1626 mm) | | 650 | 295 |

* Poids de livraison estimatif avec (2) batteries.



Corporate 85 Heart Lake Road South
Brampton, ON, Canada L6W 3K2
t 905.457.3900 f 905.457.2313

USA 6350 Burnt Poplar Road
Greensboro, NC 27409
www.BlueGiant.com

Concessionnaire: