

DYNACO D-311 CLEANROOM

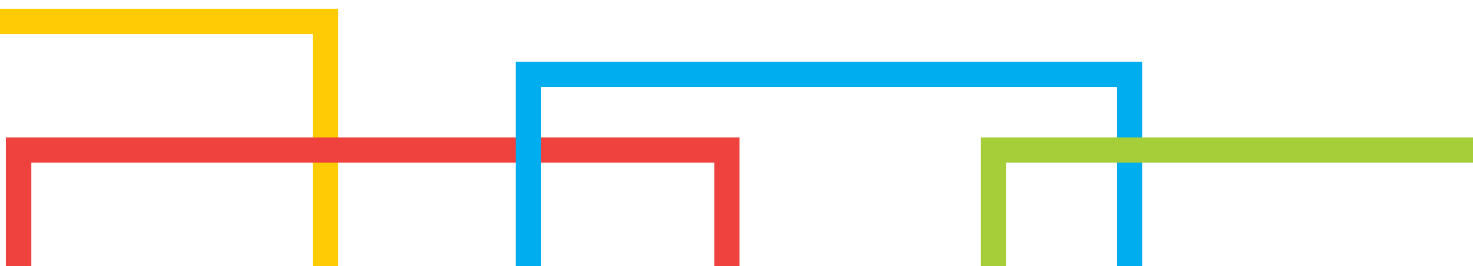
**Gravity
driven**

low friction technology



porte intérieure

www.dynacodoor.com



DYNACO D-311 CLEANROOM

La Dynaco D-311 Cleanroom LF est conçue pour des applications intérieures qui demandent une limitation du débit de fuite. Elle est idéale pour les interlock.

Sa parfaite étanchéité assure le contrôle de l'environnement et la protection contre les courants d'air, la poussière et les impuretés.

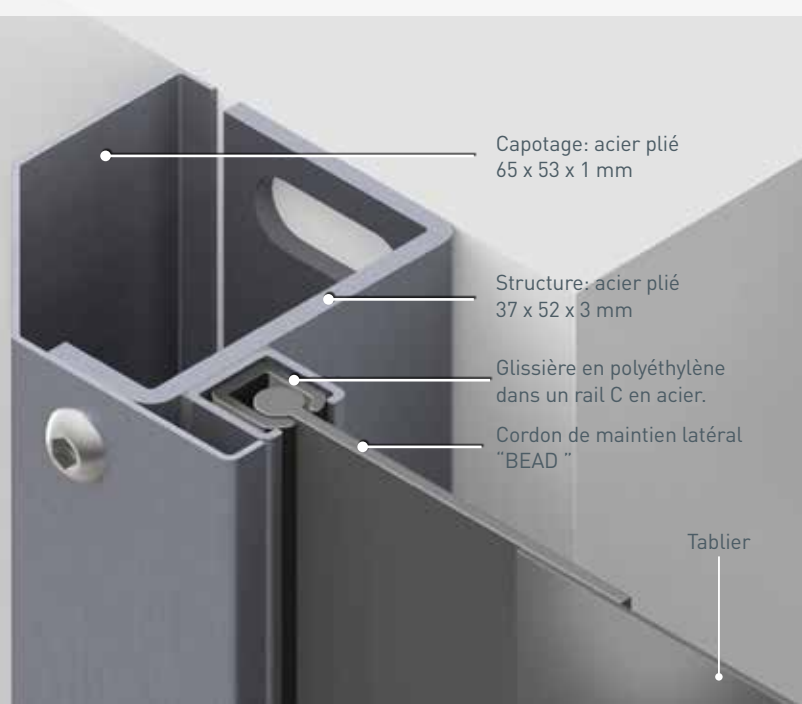
La technologie brevetée "LF" (Low Friction ou friction réduite), en combinaison avec un moteur à variateur de fréquence, assure une opération fluide et silencieuse pour plus de confort.

- **VITESSE D'OUVERTURE:**
Jusque 2 m/s.
- **PARFAITE ÉTANCHÉITÉ:**
Les glissières brevetées et la technologie BEAD limitent le débit de fuite et permettent des économies d'énergie.
- **RÉINSERTION SANS INTERVENTION:**
Le tablier se réintroduit automatiquement après collision. Sans frais de réparation, sans interruption de travail.
- **SÉCURITÉ DES UTILISATEURS:**
Tablier flexible sans éléments rigides.
- **CONFORT D'USAGE:**
Détecteur DYNACO de bas de porte sans fil.
- **SYSTÈME D'ENTRAÎNEMENT AVANCÉ:**
Moteur avec variateur de fréquence et codeur absolu pour un fonctionnement fluide et fiable. Peu d'éléments d'usure.
- **COFFRET DYNALOGIC:**
coffret à autodiagnostic simple à utiliser.
- **CONFORME EN13241-1**

Parfaite tenue à la pression



Glissières "low friction"



Gravity driven

low friction technology



porte intérieure









NORMES EN13241-1

Norme	Réf.	Test suiv.	Résultat
Étanchéité à l'eau	EN 12425	EN 12489	Classe 2
Pression de vent	EN 12424	EN 12444	Classe 1*
Perméabilité à l'air	EN 12426	EN 12427	3 (surpression)** 1 (sous-pression)
Sécurité d'ouverture	EN 12453	EN 12445	Conforme
Résistance mécanique	EN 12604	EN 12605	Conforme
Forces opératoires	EN 12604	EN 12605	Conforme
Transmission thermique	EN 12428	EN 12428	6,02 W/m²K
Performance (cycles)	EN 12604	EN 12605	1.000.000

* Uniquement pour applications intérieures

** Valable pour une porte de 3500 x 3500mm

CARACTÉRISTIQUES

Dimensions max.	L 4.000 mm x H 4.000 mm
Vitesse d'ouverture Vitesse fermeture	jusque 1,2 m/s (2,0 m/s en option) 0,5 m/s
Structure	Acier plié 37 x 52 x 3 mm, galvanisé avant découpe et pliage. Capotage complet standard. Option: acier inoxydable
Tambour	Acier - Ø 102 x 2 mm.
Glissières	Polyéthylène renforcé (PE-UHMW1000)
Moteur	2 pôles, sans frein Puissance 0,75kW. Indice de protection: IP 65
Coffret de commande:	DYNALOGIC équipé de: temporisation réglable, bouton poussoir ouverture-reset et arrêt d'urgence. Indice de protection: IP54. Variateur de fréquence.
Détecteurs standard	Barrage infrarouge: 300 mm du sol Barre palpable sans fil (WDD) DBD: détecteur de bon déroulement
Alimentation Fréquence	Monophasé 230V - 14 A Fréquence: 50-60 Hz
Température d'utilisation conseillée	+ 5 °C jusque + 40 °C
Couleurs comparables à:	Jaune RAL1003  Vert RAL6005  Orange RAL2004  Gris RAL7035  Rouge RAL3000  Blanc RAL9010  Bleu RAL5002  Noir RAL9005 

(Déviation possible. Des échantillons sont disponibles sur demande)

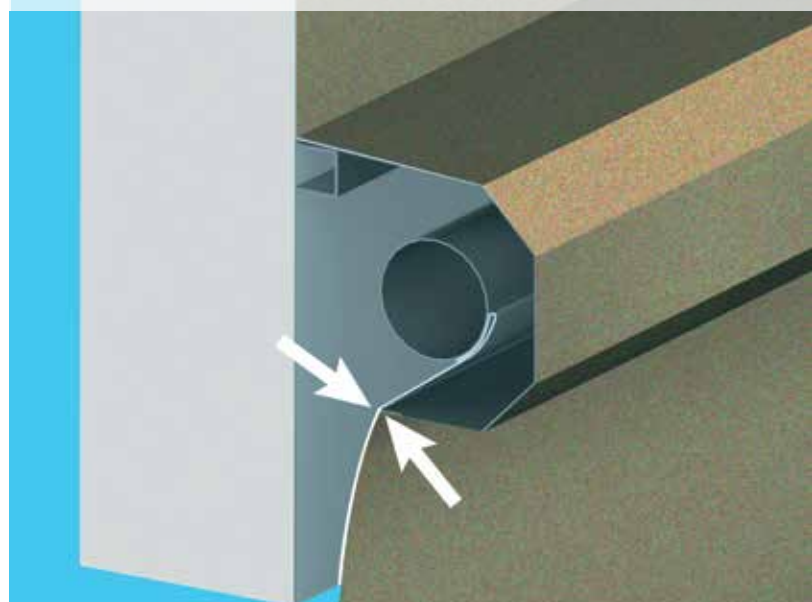
** Surpression - souspression

surpression

souspression



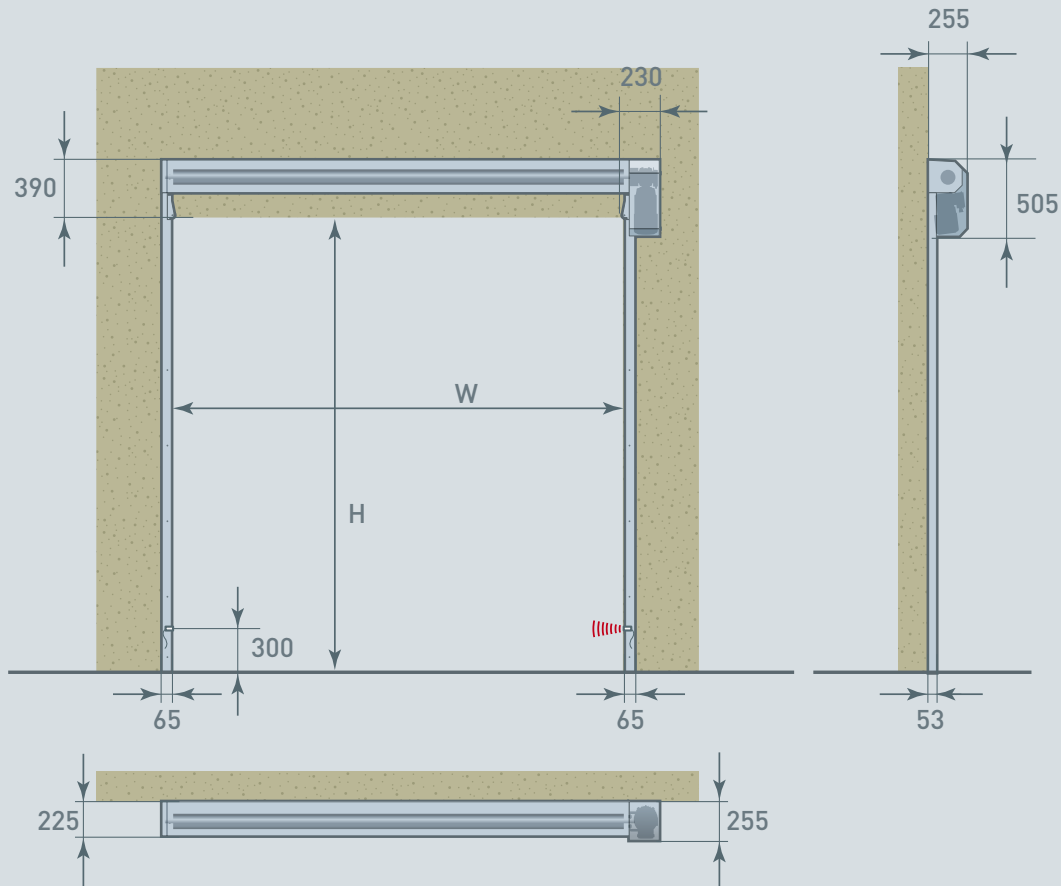
Étanchéité renforcée



air propre

air contaminé

Dimensions et exigences d'installation Dynaco D-311 Cleanroom



Toutes les mesures sont nettes: il y a lieu d'ajouter les espaces nécessaires pour le montage et la maintenance.

REMARQUE: en fonction de l'analyse de risque de l'environnement, des boutons poussoirs, détecteurs et capotages additionnels peuvent être nécessaires.

© Tous droits réservés par Entrematic Group AB - 2017

Les produits Dynaco sont protégés par des brevets internationaux. Dans le cadre de sa politique de développement continu des produits, Entrematic Belgium NV se réserve le droit de changer les caractéristiques de ses produits ou des composants sans avis antérieur.

Avertissement:

Pour un usage correct de nos produits, voir les manuels d'utilisation.

Tout ce qui est indiqué dans cette brochure n'est valable que sous les conditions d'utilisation indiquées dans le manuel et à condition que la porte ait été installée et maintenue correctement et ne soit pas soumise à des abus ou à des négligences.

ENTRE/MATIC BELGIUM NV
Waverstraat 21
B-9310 Moorsel-Aalst (Belgium)
Tel. +32 53 72 98 98
Fax. +32 53 72 98 50
info.dynaco.eu@entrematic.com
www.dynacodoor.com

ENTRE/MATIC