

LA SOLUTION IDÉALE

///ATMOSEAL®



Conception unique fournissant une excellente étanchéité.

Système complètement automatisé disponible.

Vinyle de haute qualité longue durée avec du stabilisant anti-UV pour empêcher la fissuration et la décoloration.

Construction monobloc unitisée pour faciliter l'installation.

Tissu "RipStop" résistant à l'usure et à la déchirure.

Unités sur mesure disponibles.

SÉRIE F14/F18/F22

SAS D'ÉTANCHÉITÉ GONFLABLE AVEC TÊTE FIXE

Conçu pour des ouvertures de portes jusqu'à 8' de large x 8' de haut où les véhicules sont en général de grandeur standard. Comme la remorque est positionnée avant que le sas soit gonflé, le sas d'étanchéité gonflable série F14/F18/F22 est la solution idéale pour éliminer la possibilité d'endommagement d'un mur d'édifice. Le processus unique de scellement referme la remorque efficacement et complètement même si celle-ci est décentrée, mise en ciseaux ou sur une voie en pente. Le tissu exclusif 16 onces "RipStop" de SuperSeal a été créé spécialement pour des unités gonflables pour vous donner des années de service sans problèmes. La série F14/F18/F22 fournit une étanchéité optimale contre les intempéries, les insectes, les poussières et la saleté, tout en vous sauvant de l'argent sur les coûts d'énergie. Les sas d'étanchéité gonflables améliorent la productivité du personnel en augmentant leur sécurité, et en protégeant les produits et les équipements.

SUPER SEAL

Tel: 905.850.2929 Tel: 1.800.337.3239
Fax: 905.850.2922 Fax: 905.850.4440

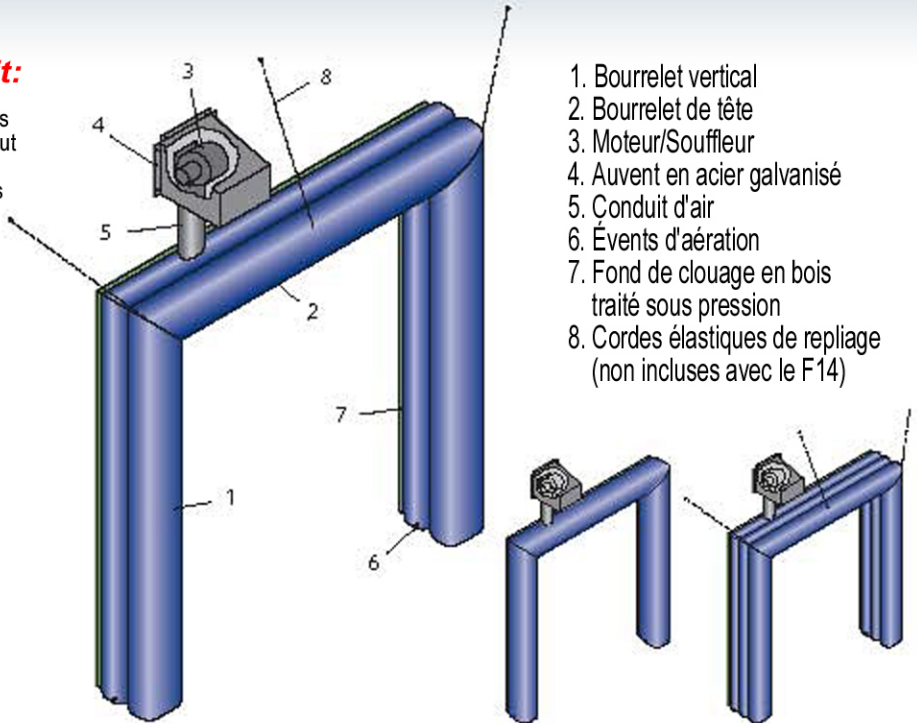
www.supersealmfg.com

SuperSeal Mfg. Ltd.
670 Rowntree Dairy Rd.,
Woodbridge, Ontario, Canada L4L 5T8

SPÉCIFICATIONS

Série F14/F18/F22 Détails du Produit:

- Les dimensions standard de la Série F14/F18/F22 pour des ouvertures de porte 8' de large x 8' de haut sont 9'8" de haut (hors tout) avec une projection de 14", 18" ou 22", et une surface 12" de large sur les bourrelets lorsqu'ils sont gonflés. Les dimensions de l'unité dégonflée sont 9'4" de large x 8'8" de haut (hors tout).
- Referme les remorques 12' à 13' de hauteur à partir du niveau de sol, avec une hauteur de quai de 48".
- Tissu exclusif 16 onces "RipStop" créé spécialement pour des unités gonflables pour des années de service sans problèmes (voir guide de sélection des tissus).
- Peut faire partie d'un système de quai de chargement complètement automatisé.
- Bourrelet gonflable monobloc unitisé pour faciliter l'installation.
- F-14 conçu pour aller avec une projection de butoir standard de 5".

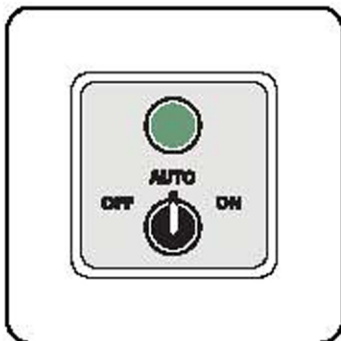


1. Bourrelet vertical
2. Bourrelet de tête
3. Moteur/Souffleur
4. Auvent en acier galvanisé
5. Conduit d'air
6. Événements d'aération
7. Fond de clouage en bois traité sous pression
8. Cordes élastiques de repliage (non incluses avec le F14)

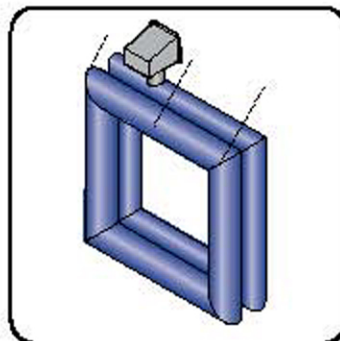
Spécifications:

Sas d'étanchéité gonflable fixe Série F14/F18/F22 fabriqué par SuperSeal Mfg. Ltd. À Woodbridge (Ontario) pour ouverture ___ pieds de largeur x ___ pieds de hauteur. Unité consistant d'un bourrelet monobloc unitisé comportant deux (2) membres verticaux et un (1) membre de tête horizontal. Le bourrelet gonflable sera fixé sur un cadrage 2" x 8" en bois traité sous pression (fourni non assemblé par le fabricant) avec des vis à bois galvanisées passées par des rondelles laitonées. Les verticaux seront légèrement biseautés pour empêcher des pincements ou affaissements lorsque dégonflés. Le bas des verticaux auront des trous pour l'aération et le drainage de l'unité. Unité fournie avec un moteur/souffleur 1/12 CV et interrupteur de marche/arrêt manuel, protégé sous un auvent en acier galvanisé. L'unité est gonflée par moyen de l'interrupteur et dégonflée automatiquement quand on arrête le moteur/souffleur. Les unités avec projection dépassant 14" seront équipées avec des cordons de serrage et des anneaux en "D" pour assister le repliage. Unité fabriquée avec du tissu exclusif 16 onces "RipStop"; couture double, supersolide, fil polyester 100% à 4 plis torsadés, traité contre les rayons UV. Toute la quincaillerie de montage sera galvanisée pour résister à la corrosion.

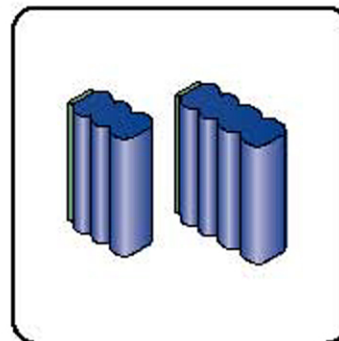
Options:



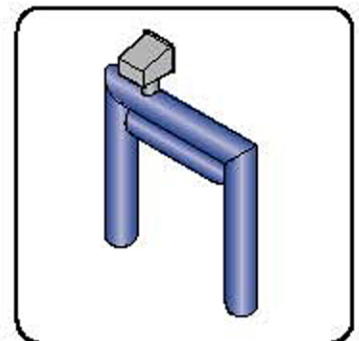
A. Trousse d'interrupteur automatique



B. Unité quadrilatérale (4 côtés)



C. Projection allongée



D. Bourrelet de tête plus haut



Modèles sur mesure disponibles!

CONCESSIONNAIRE



Tous produits SuperSeal sujets à modifications sans préavis.
Produit peut être illustré avec des options non standard.